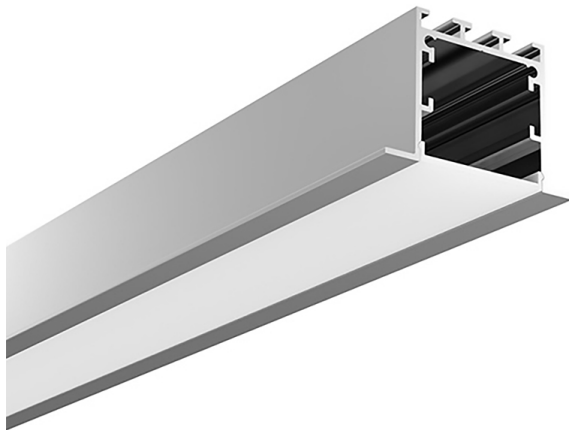


Perfil Aluminio

GARANE



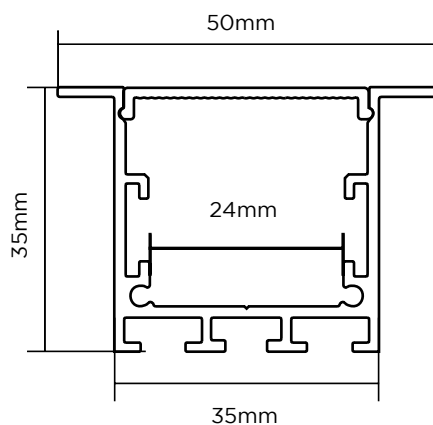
CARACTERÍSTICAS

Perfil de empotrar perfecto para su empotramiento en techos o paredes, creando líneas de luz.

Diseñado para interiores, mejora la disipación de temperatura en las aplicaciones de tira de LED, mejorando su rendimiento y aumentando su vida útil.

DIMENSIONES

Escala 1:1



CARACTERÍSTICAS TÉCNICAS

Tipo	Empotrar
Largo	2mts
Medida max. interior	24 mm
Material	Aluminio anodizado
Material tapas laterales	Plástico
Material Difusor	PMMA o Policarbonato
Acabados	Blanco, negro y gris
Inserción difusores	Presión
IP	20

ACCESORIOS

Difusor Opal Mate	PMMA
Difusor Semi-Transparente	PMMA
Difusor Translúcido	Policarbonato
Difusor Negro	Policarbonato
Tapas Finales	Aluminio
Clip de Resorte	Metal
Clip de Montaje	Acero Inoxidable



Tapas Finales

Clip de Resorte

Clip de Montaje

