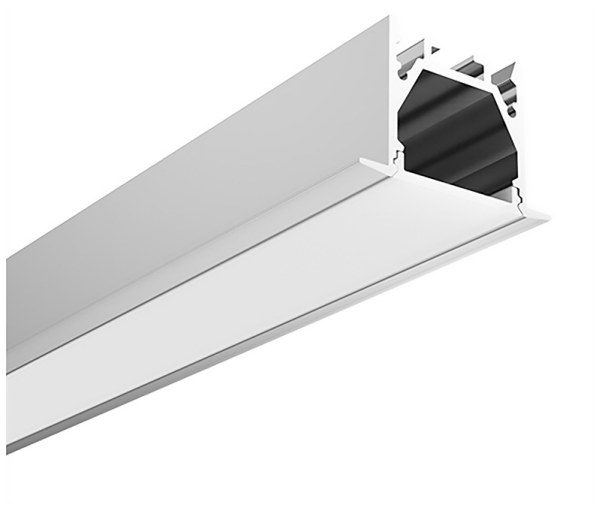


# Perfil Aluminio

## IRATI



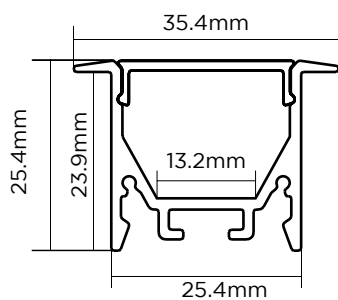
### CARACTERÍSTICAS

Perfil de empotrar perfecto para su empotramiento en techos o paredes, creando líneas de luz.

Diseñado para interiores, mejora la disipación de temperatura en las aplicaciones de tira de LED, mejorando su rendimiento y aumentando su vida útil.

### DIMENSIONES

Escala 1:1



### CARACTERÍSTICAS TÉCNICAS

Tipo	Empotrar
Largo	2mts
Medida max. interior	13,2 mm
Material	Aluminio anodizado
Material tapas laterales	Plástico
Material Difusor	Policarbonato
Acabados	Blanco, negro y gris
Inserción difusores	Presión
IP	20

### ACCESORIOS

Difusor Translúcido	Policarbonato
Tapas Finales	Plástico
Clip de Resorte	Acero
Clip de Montaje	Acero Inoxidable



Tapas Finales



Clip de Resorte



Clip de Montaje

