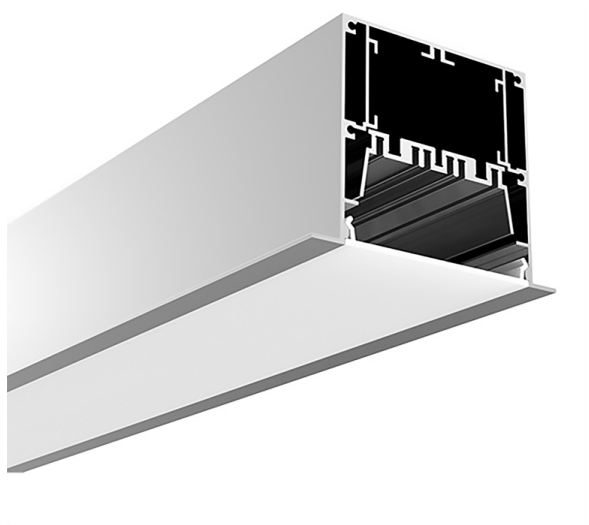


# Perfil Aluminio

## ZURIA



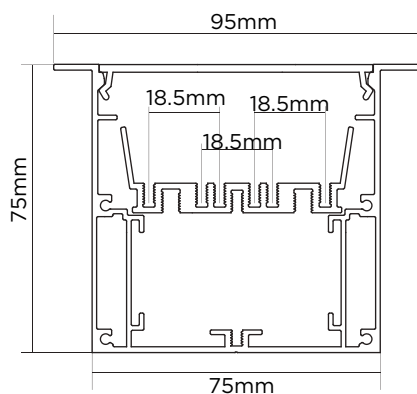
### CARACTERÍSTICAS

Perfil de empotrar perfecto para su empotramiento en techos o paredes, creando grandes líneas de luz.

Diseñado para interiores, mejora la disipación de temperatura en las aplicaciones de tira de LED, mejorando su rendimiento y aumentando su vida útil.

### DIMENSIONES

Escala 1:2



### CARACTERÍSTICAS TÉCNICAS

|                          |                      |
|--------------------------|----------------------|
| Tipo                     | Empotrar             |
| Largo                    | 2mts                 |
| Medida max. interior     | 45 mm                |
| Material                 | Aluminio anodizado   |
| Material tapas laterales | Plástico             |
| Material Difusor         | Policarbonato        |
| Acabados                 | Blanco, negro y gris |
| Inserción difusores      | Presión              |
| IP                       | 20                   |

### ACCESORIOS

|                          |                  |
|--------------------------|------------------|
| Difusor Esmerilado       | Policarbonato    |
| Difusor antideslumbrante | Policarbonato    |
| Tapas Finales            | Aluminio         |
| Clip de Montaje          | Acero Inoxidable |



Tapas Finales



Clip de Montaje

