

# Perfil Aluminio YERA



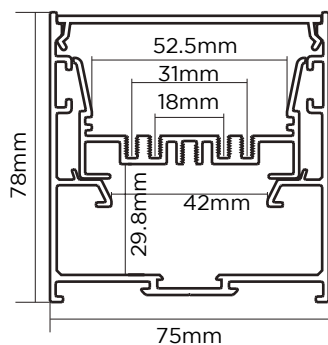
## CARACTERÍSTICAS

Perfil de superficie o suspensión. Perfecto para crear líneas de LED tanto en superficie como en suspensión.

Diseñado para interiores, mejora la disipación de temperatura en las aplicaciones de tira de LED, mejorando su rendimiento y aumentando su vida útil.

## DIMENSIONES

Escala 1:2



## CARACTERÍSTICAS TÉCNICAS

Tipo	Superficie
Largo	2mts
Medida max. interior	52,5mm
Material	Aluminio anodizado
Material tapas laterales	Plástico
Material Difusor	Policarbonato
Acabados	Blanco, negro y gris
Inserción difusores	Presión
IP	20

## ACCESORIOS

Difusor Esmerilado	Policarbonato
Difusor antideslumbrante	Policarbonato
Tapas Finales	Plástico
Clip de Montaje	Acero
Tensores	Acero
Uniones Intermedias	Acero



Tapas Finales



Clip de Montaje



Tensores



Uniones Intermedias

